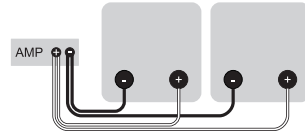


Single Wiring: Verbindung mit einem zweiadrigen Lautsprecherkabel pro Seite für das gesamte Frequenzspektrum.

Connexion simple avec un câble haut-parleur à deux conducteurs par côté pour spectre complet.



ROWEN

SWISS MADE

Reference

3+3

Garantie - Garantie - Garantie

1. Die 5-jährige Garantiezeit beginnt mit dem Kauf des Produktes (Als Garantiebeleg gilt die Rechnung des Fachhändlers). Anrecht auf Wandelung, Minderung oder Schadensersatz besteht nicht.
 2. Am Produkt dürfen keine unsachgemässen Eingriffe vorgenommen werden.
 3. Von der Garantie ausgenommen sind: ▶ Transportschäden und Kratzer die nicht innerhalb von drei Tagen reklamiert werden. ▶ Fehler, die durch fehlerhafte Aufstellung, falschen Anschluss, unsachgemässe Bedienung oder äussere gewaltsame Einwirkungen entstanden. ▶ Folgeschäden an fremden Geräten ▶ Kostenerstattung bei Schadensbehebung durch Dritte.
1. La garantie de 5 ans, débute avec l'achat de l'appareil.
En sont exclus: le droit de résiliation, les indemnités de moins-value et toute forme de dédommagement.
 2. Aucune réparation impropre ne doit avoir été effectuée sur l'appareil.
 3. Ne sont pas compris dans la garantie: ▶ Avaries de transport et rayures non signalées dans les trois jours suivant l'achat. ▶ Dommages résultant d'un raccordement incorrect, d'un maniement incorrect, d'une surcharge ou d'un impact extérieur. ▶ Dommages ultérieurs sur d'autres appareils. ▶ Remboursement des frais à des tiers ayant effectué les réparations sans notre accord préalable.

DYNAVOX electronics SA - route André-Piller 21 - 1762 Givisiez - 026 466 73 73

Installations-Anleitung

Mode d'installation

Einführung - Introduction

Sie haben ein exklusives Schweizer Qualitätsprodukt erworben. Wir danken Ihnen und wünschen viel Spass beim Musikhören.

Um Ihnen die Inbetriebnahme zu erleichtern, finden Sie anbei die wichtigsten Informationen und Erläuterungen. Haben Sie dennoch Fragen zu Platzierung oder Verkabelung, bitten wir Sie, uns oder Ihren Händler zu kontaktieren.

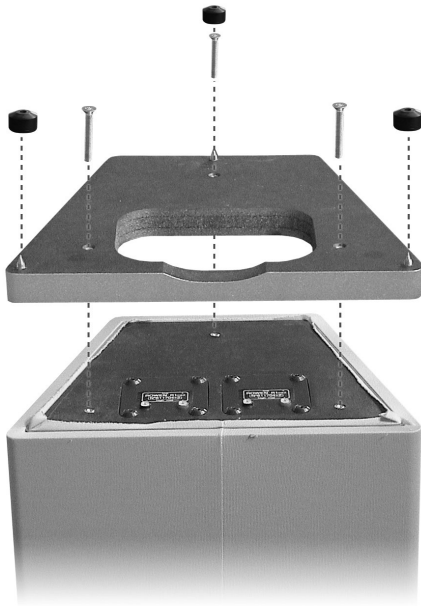
Auf www.rowen.ch finden Sie alle Informationen zum ROWEN Sortiment.

Vous avez acquis un produit exclusif de qualité suisse. Nous vous remercions de votre confiance, et nous vous souhaitons d'en profiter pleinement.

Afin de faciliter la mise en fonction, vous trouverez ci-joint les principaux renseignements voulus. Si d'autres précisions s'avéraient malgré tout nécessaires, veuillez contacter votre revendeur.

Sur www.rowen.ch vous trouverez toutes informations sur la gamme ROWEN.

Aufbau - montage

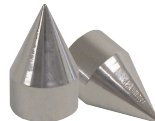


1. Stellen Sie den Lautsprecher mit dem Kopf nach unten auf eine saubere Unterlage.
2. Zentrieren Sie den Sockel mit den Füßen nach oben auf den Lautsprecher.
3. Fixieren Sie den Sockel mittels der beiliegenden 3 Schrauben. Fertig.

1. Placez le haut-parleur à l'envers sur une surface douce et propre.
2. Centrez le socle, avec les pieds vers le haut, sur le haut-parleur.
3. Fixez le tout au moyen des 3 vis jointes. Montage terminé!

Für eine optimale Klangentfaltung und eine präzise Basswiedergabe empfiehlt sich der Einsatz der original ROWEN Spikes.

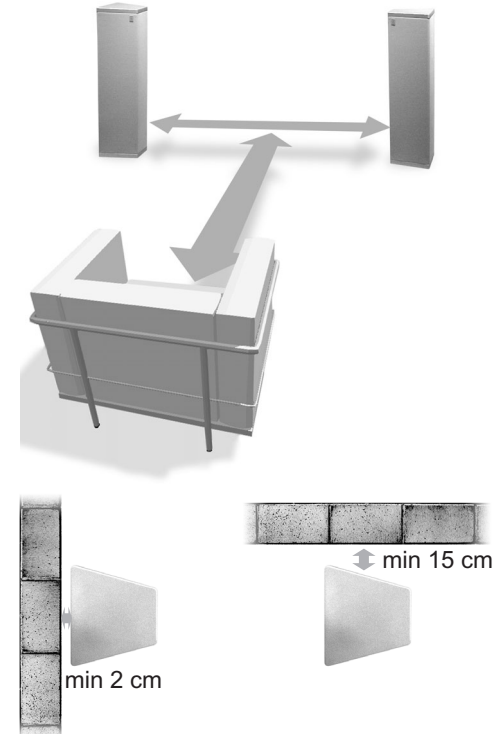
Pour une optimisation de l'image sonore et des basses encore plus précises, utilisez les ROWEN Spikes.



Aufstellung - placement

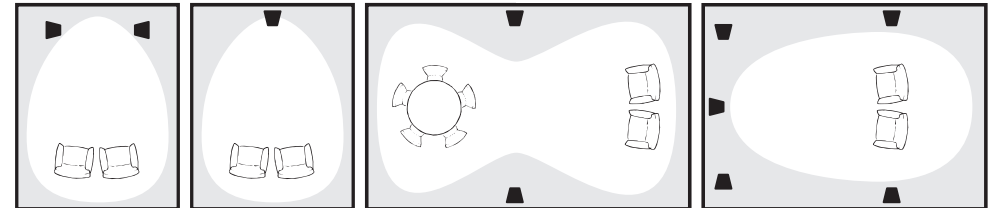
Die Distanz zwischen den Lautsprechern sollte mindestens der halben, maximal der ganzen Hörerentfernung entsprechen um eine optimale Stereo-Wiedergabe zu erhalten.

La distance entre les colonnes doit être au maximum la même, au minimum la moitié de celle de l'auditeur. Vous bénéficierez ainsi d'une image stéréo optimale.



ROWEN Lautsprecher sind aussergewöhnlich platzierungs-unempfindlich. Sie können Ihre 3+3 problemlos sehr nahe an die Wand stellen, ohne dass unerwünschte Resonanzen das Klangbild trüben.

Les haut-parleurs high-end ROWEN sont particulièrement souples au niveau du placement, vos 3+3 peuvent se mettre très près des murs sans risquer de résonances indésirables.



Anschluss - connexion

Zum Anschliessen legen Sie den Lautsprecher mit dem Rücken auf den Boden (Bild rechts). Aus qualitativen Gründen sind ausschliesslich Multicontact-Bananenbuchsen vorgesehen. Durch die seitengetrenten Anschlussfelder können die Reference Lautsprecher in Stereo betrieben werden. Informieren Sie sich über das ROWEN-Kabelsortiment.

Pour le branchement, couchez le haut-parleur dos au sol (image à droite). Les prises bananes multi-contact ont été choisies pour des raisons d'ordre qualitatif. Du fait de la séparation en deux sections avec chacune ses bornes de liaison, les colonnes Reference peuvent s'employer en stéréo. Documentez-vous sur l'assortiment de câbles ROWEN.

