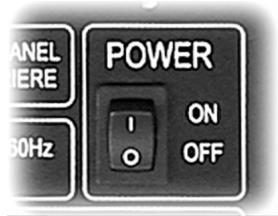


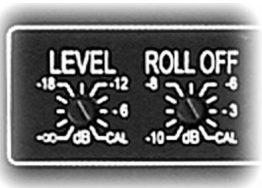
Einstellung - réglage - réglage



POWER ON/OFF

Zum Ein- und Ausschalten des Aktiv-Lautsprechers. Die Elektronik ist für den Dauerbetrieb konzipiert. (7 W Leistungsaufnahme im Ruhezustand).

Sert à l'enclenchement et au déclenchement du haut-parleur actif. L'électronique est prévue pour un fonctionnement permanent (7 W de consommation résiduelle)



LEVEL

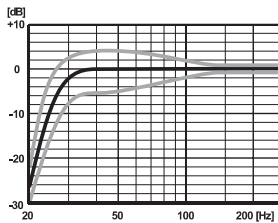
Erlaubt optimale Anpassung der Verstärkung an Ihre Anlage und/oder Platzierung.

Permet un réglage d'amplification optimal en fonction de l'emplacement ou de l'ensemble.

ROLL OFF

Die RollOff-Regelung dient zur gezielten Bass-Abstimmung bezüglich Platzierung, Einsatzbereich (Bsp. Heimkino) und persönlichem Empfinden. Nebenstehende Tabelle zeigt einige Richtwerte.

Le réglage RollOff sert à l'équilibrage des fréquences graves en fonction du placement, de l'utilisation (par ex. home-cinéma) et des préférences personnelles. Voir exemples ci-contre pour indication.



RollOff adjustment

Wall-distance [cm]	Roll Off [dB]
5	-8
10	-6
20	-3
>40	CAL

Garantie - garantie - garantie

- Die 5-jährige Garantiezeit beginnt mit dem Kauf des Produktes (Als Garantiebeleg gilt die Rechnung des Fachhändlers). Anrecht auf Wandelung, Minderung oder Schadensersatz besteht nicht.
 - Am Produkt dürfen keine unsachgemässen Eingriffe vorgenommen werden.
 - Von der Garantie ausgenommen sind: ► Transportschäden und Kratzer die nicht innerhalb von drei Tagen reklamiert werden. ► Fehler, die durch fehlerhafte Aufstellung, falschen Anschluss, unsachgemässe Bedienung oder äussere gewaltsame Einwirkungen entstanden. ► Folgeschäden an fremden Geräten ► Kostenerstattung bei Schadensbehebung durch Dritte.
- La garantie de 5 ans, débute avec l'achat de l'appareil.
En sont exclus: le droit de résiliation, les indemnités de moins-value et toute forme de dédommagement.
 - Aucune réparation impropre ne doit avoir été effectuée sur l'appareil.
 - Ne sont pas compris dans la garantie: ► Avaries de transport et rayures non signalées dans les trois jours suivant l'achat. ► Dommages résultant d'un raccordement incorrect, d'un maniement incorrect, d'une surcharge ou d'un impact extérieur. ► Dommages ultérieurs sur d'autres appareils. ► Remboursement des frais à des tiers ayant effectué les réparations sans notre accord préalable.

DYNAVOX electronics SA - route André-Piller 21 - 1762 Givisiez - 026 466 73 73

ROWEN

SWISS MADE

AATS

Sphere

Installations-Anleitung

Mode d'installation

Einführung · Introduction

Sie haben ein exklusives Schweizer Qualitätsprodukt erworben. Wir danken Ihnen und wünschen viel Spass beim Musikhören.

Um Ihnen die Inbetriebnahme zu erleichtern, finden Sie anbei die wichtigsten Informationen und Erläuterungen. Haben Sie dennoch Fragen zu Plazierung oder Verkabelung, bitten wir Sie, uns oder Ihren Händler zu kontaktieren.

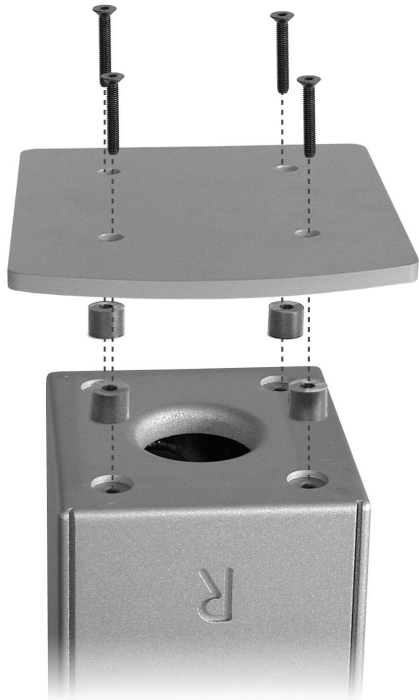
Auf www.rowen.ch finden Sie alle Informationen zum ROWEN Sortiment.

Vous avez acquis un produit exclusif de qualité suisse. Nous vous remercions de votre confiance, et nous vous souhaitons d'en profiter pleinement.

Afin de faciliter la mise en fonction, vous trouverez ci-joint les principaux renseignements voulus. Si d'autres précisions s'avéraient malgré tout nécessaires, veuillez contacter votre revendeur.

Sur www.rowen.ch vous trouverez toutes informations sur la gamme ROWEN.

Aufbau · montage



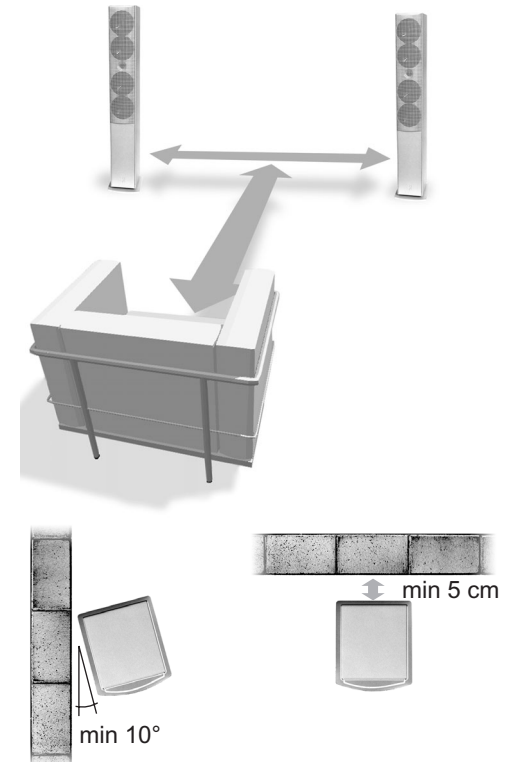
1. Stellen Sie den Lautsprecher mit dem Kopf nach unten auf eine saubere Unterlage.
2. Plazieren Sie die 4 Distanzstücke in die dafür vorgesehenen Aussparungen.
3. Zentrieren Sie den Sockel mit den konischen Bohrungen nach oben auf die Distanzstücke.
4. Fixieren Sie den Sockel mittels der beiliegenden 4 Schrauben. Fertig.

1. Placez le haut-parleur à l'envers sur une surface douce et propre.
2. Placez les 4 cylindres dans les encoches prévues autour des trous à vis.
3. Centrez le socle, avec les creux coniques vers le haut, sur ces cylindres.
4. Fixez le tout au moyen des 4 vis jointes. Montage terminé!

Aufstellung · placement

Die Distanz zwischen den Lautsprechern sollte mindestens der halben, maximal der ganzen Hördistanz entsprechen um eine optimale Stereo-Wiedergabe zu erhalten.

La distance entre les colonnes doit être au maximum la même, au minimum la moitié de celle de l'auditeur. Vous bénéficierez ainsi d'une image stéréo optimale.



ROWEN Lautsprecher sind aussergewöhnlich plazierungs-unempfindlich. Sie können Ihre AT-Sphere problemlos sehr nahe an die Wand stellen, ohne dass unerwünschte Resonanzen das Klangbild trüben.

Les haut-parleurs high-end ROWEN sont particulièrement souples au niveau du placement, vos AT-Sphere peuvent se mettre très près des murs sans risquer de résonances indésirables.

Anschluss · connection

1. Verbinden Sie die AT-Sphere mit einem XLR Kabel zum Vorverstärker-Ausgang. Falls Ihre Anlage über keinen XLR Vorstufenausgang verfügt, wenden Sie sich für ein entsprechend konfektioniertes ROWEN Kabel an Ihren Fachhändler.

2. Anschluss an die Stromversorgung.

1. Connectez l'AT-Sphere à la sortie du préampli à l'aide d'un câble XLR. Si votre chaîne ne possède pas de sortie XLR, procurez-vous un câble d'adaptation ROWEN auprès de votre revendeur.

2. Prise d'alimentation secteur.

